

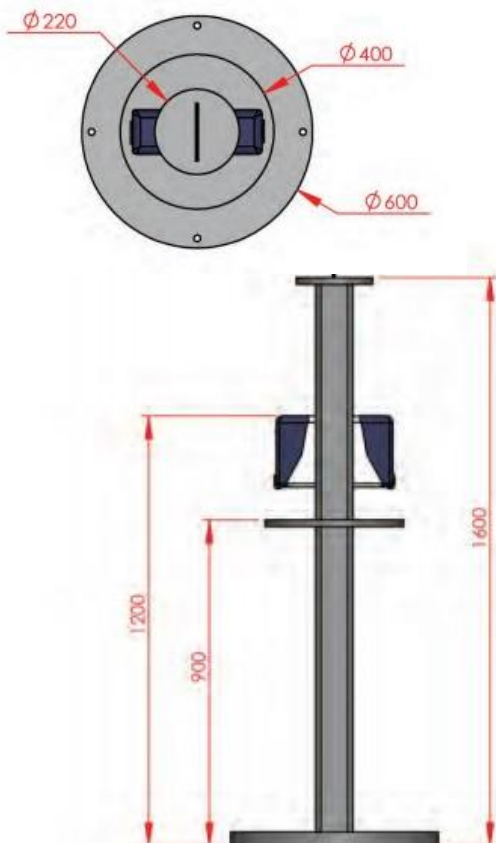


Distributeur de Gel Hydro-alcoolique

(Version VIP)

Caractéristiques techniques du pied:

- Pleine masse, aucune pièce vissée, aspect lisse
- Totalement inerte à la corrosion
- Aisément nettoyable au karcher
- Facilement désinfectable
- Possibilité d'apposer des autocollants sur les montants ou graver des logos sur la face supérieure
- 100% recyclable
- Fabriqué à partir de PEHD traité contre les UV, la couleur reste stable dans le temps. Ne s'écaille pas, ne se décolore pas
- 100 % produit en France



Caractéristiques techniques du distributeur :

- Marque du distributeur JVD
- Réservoir de 700 ml amovible (environ 500 à 700 utilisations)
- Débit : 1 ml par dose
- Jauge de niveau translucide
- Fermeture à clé
- Conception ET fabrication Française
- Ce produit répond aux normes HACCP
- Garantie 1 an



Photo non contractuelle

Sensible en permanence à l'impact sur l'écologie, l'équipe de **CAUX LOC SERVICES** reste attentive à toute évolution alliant à la fois performance et respect de l'environnement.

